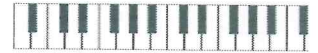


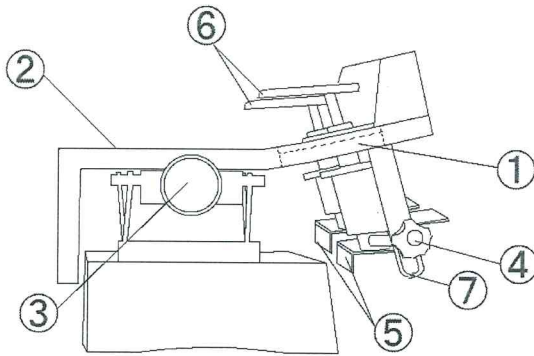
# ピアノ補助ペダルM-60R+1 取扱説明書



この度は、M-60R+1をお買い上げ頂き誠にありがとうございます。

本商品を正しくお使いいただくため、必ず取扱説明書をよくお読みになってからお使い下さい。

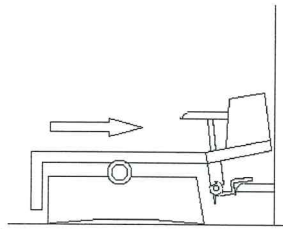
## ■ 各部名称



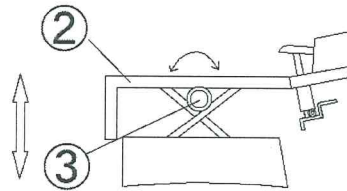
- ① 窓(透明部分)
- ② 足台
- ③ 高低つまみ
- ④ アジャストネジ
- ⑤ ペダル押え金具
- ⑥ ペダル
- ⑦ 振れ止め金具

## ■ 設置方法

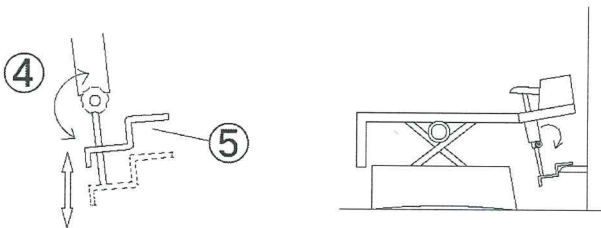
1 ⑤ペダル押え金具をピアノ本体のペダルにセットします。



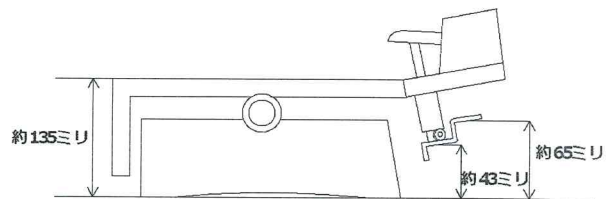
2 ③高低つまみを回転させると補助ペダルは上下します。ご希望の高さに②足台部を合わせて下さい。右へ回すと上昇します。(1回転で約16mm)



3 ④アジャストネジを緩めて⑤ペダル押え金具をピアノ本体ペダルまで下げてアジャストネジをしっかりと締めます。



## ■ 最下限



## ■ お願い

スムーズな動きを維持するために月に1~2度金属部分に潤滑油を差してください。(マシン油もしくは、ミシン油)

- 補助ペダルはピアノ演奏のみに使用し、その他の目的には使用しないで下さい。
- 補助ペダルを踏み台にしたり、遊具にしないで下さい。ケガをしたり、故障の原因となります。
- 補助ペダルの上で立ち上がった、飛び跳ねたりしないで下さい。危険です。
- 補助ペダル上下調整中、昇降金具の部分に絶対手などを入れないでください。ケガをする恐れがあります。
- 仕様、外観および取扱説明書の内容は製品の仕様変更などで予告なく変更する場合があります。



この表示を無視して誤った取り扱いをすると障害を負う可能性、または物的損害が発生する可能性が想定されます。

## ■ 製造元

ピアノ補助ペダルReプロダクト

2020モデル **M-60R+1**

# 株式会社 山一木研

〒433-8118 静岡県浜松市中区高丘西一丁目5番3号  
tel.053-436-1871 fax.053-436-1872